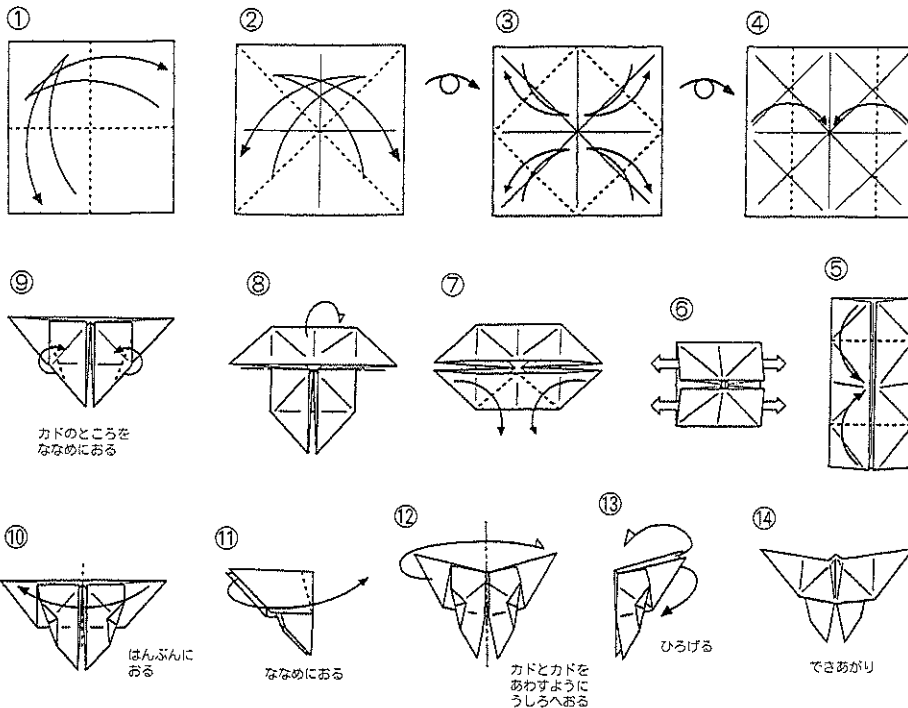


造形表現技術 4級 実技問題

(制限時間30分)

問題1 規定課題 下記の折り方図を見て折り紙を折りなさい。



問題2 自由課題 「魚」「鳥」「植物」「その他」の4種類をそれぞれ1個以上、  
全部で5個折りなさい。ただし、はさみの使用は最小限(一か所程度)とする。

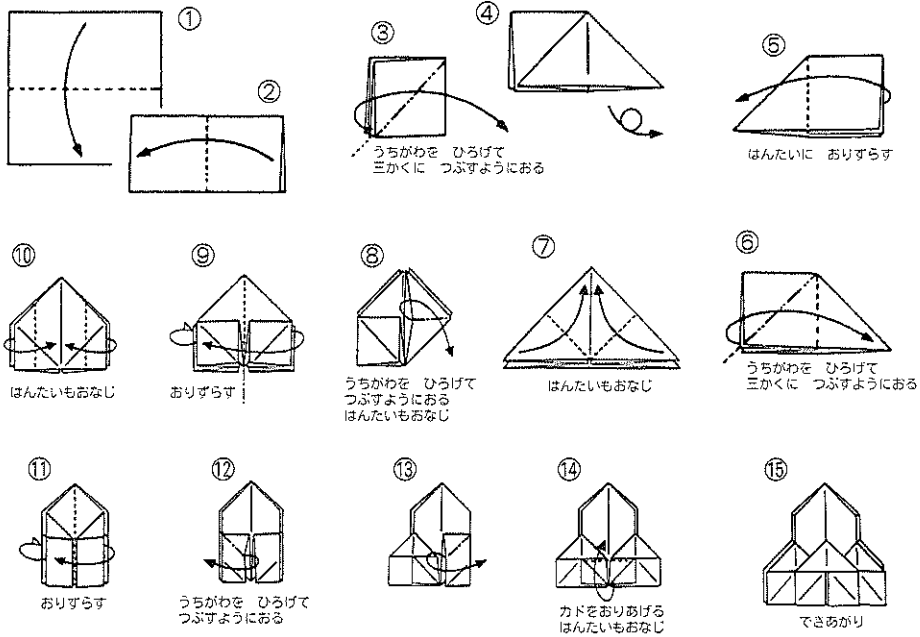
4 級 個 票

造形表現技術	受検番号	氏名			
種類 作品	規定課題	自由課題			
		魚	鳥	植物	その他
作品名	ちょうちょ				

造形表現技術 4級 実技問題

(制限時間30分)

問題1 規定課題 下記の折り方図を見て折り紙を折りなさい。



問題2 自由課題 「鳥」「植物」「動物」「魚」の4種類をそれぞれ1個以上、全部で5個折りなさい。ただし、はさみの使用は最小限(一か所程度)とする。

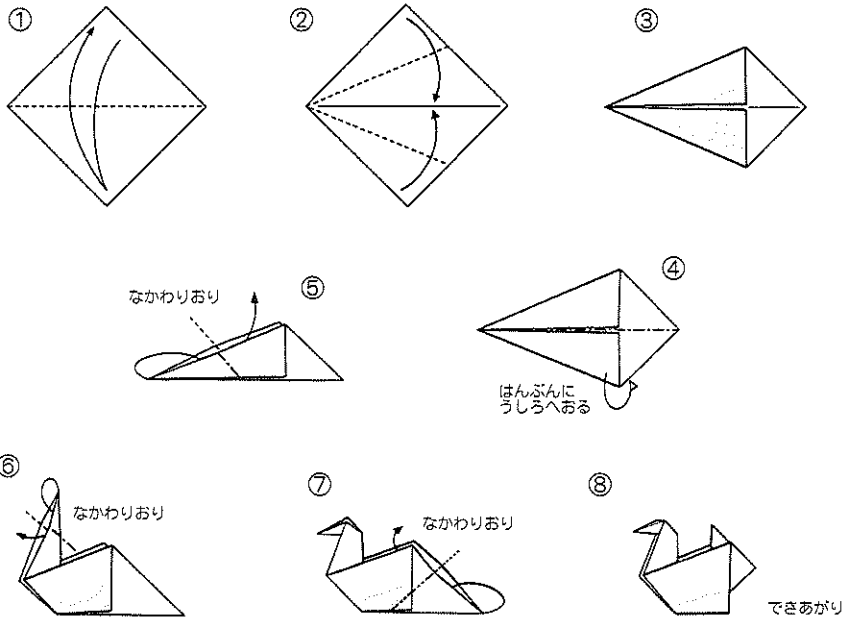
4 級 個 票

造形表現技術	受検番号	氏名			
種類 作品	規定課題	自由課題			
		鳥	植物	動物	魚
作品名	きょうかい				

平成30年度 第35回 全国高等学校家庭科保育技術検定  
造形表現技術 4級 実技問題

(制限時間30分)

問題1 規定課題 下記の折り方図を見て折り紙を折りなさい。



問題2 自由課題 「その他」「植物」「動物」「魚」の4種類をそれぞれ1個以上、全部で5個折りなさい。ただし、はさみの使用は最小限(一か所程度)とする。

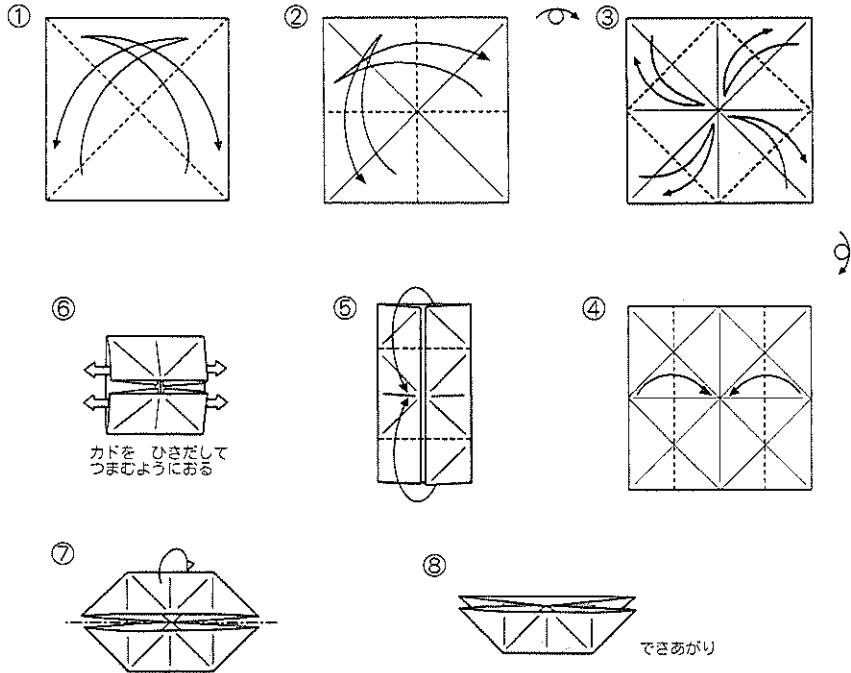
4 級 個 票

造形表現技術	受検番号	氏名			
種類 作品	規定課題	自由課題			
		その他	植物	動物	魚
作品名	みずどり				

造形表現技術 4級 実技問題

(制限時間30分)

問題1 規定課題 下記の折り方図を見て折り紙を折りなさい。



問題2 自由課題 「鳥」「植物」「動物」「魚」の4種類をそれぞれ1個以上、全部で5個折りなさい。ただし、はさみの使用は最小限(一か所程度)とする。

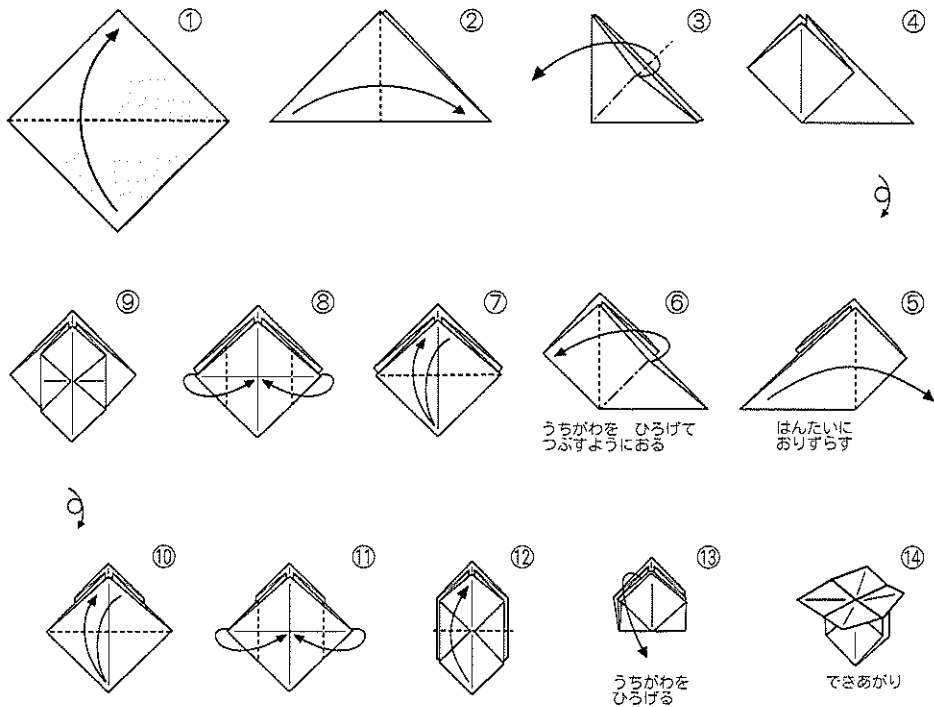
4 級 個 票

造形表現技術	受検番号	氏名			
種類 作品	規定課題	自由課題			
		鳥	植物	動物	魚
作品名	にそうぶね				

2019年度 第37回 全国高等学校家庭科保育技術検定  
造形表現技術 4級 実技問題

(制限時間30分)

問題1 規定課題 下記の折り方図を見て折り紙を折りなさい。



問題2 自由課題 「魚」「鳥」「動物」「植物」「その他」の折り紙をそれぞれ1個ずつ折りなさい。ただし、はさみの使用は一か所程度までとする。

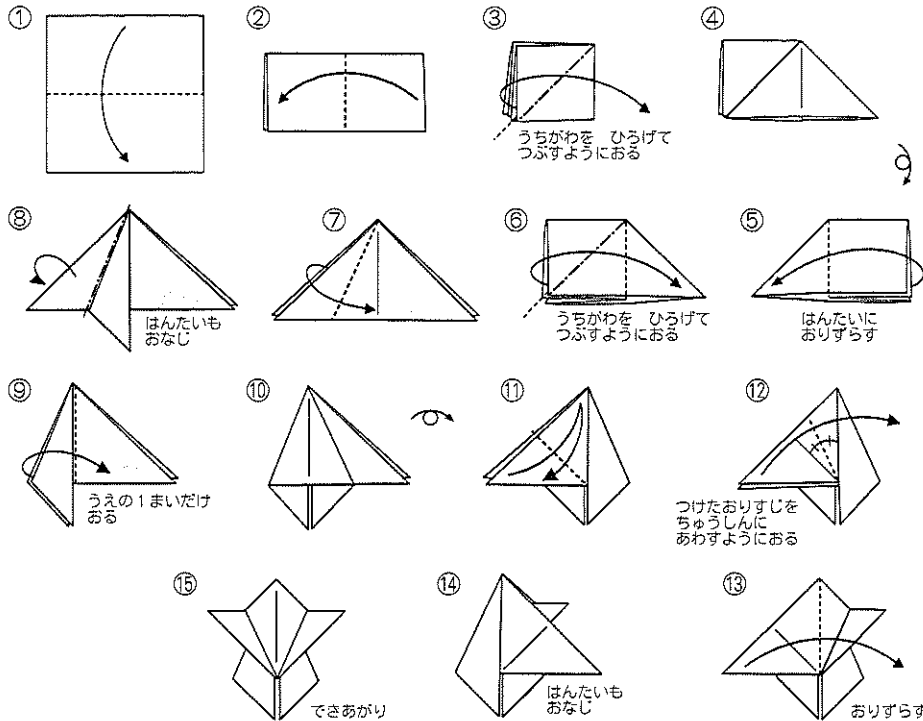
4 級 個 票

造形表現技術	受検番号	名 前				
種 類 作 品	規定課題	自 由 課 題				
		魚	鳥	動 物	植 物	そ の 他
作 品 名	つきみそう					

2019年度 第38回 全国高等学校家庭科保育技術検定  
造形表現技術 4級 実技問題

(制限時間30分)

問題1 規定課題 下記の折り方図を見て折り紙を折りなさい。



問題2 自由課題 「魚」「鳥」「動物」「植物」「その他」の折り紙をそれぞれ1個ずつ折りなさい。ただし、はさみの使用は一か所程度までとする。

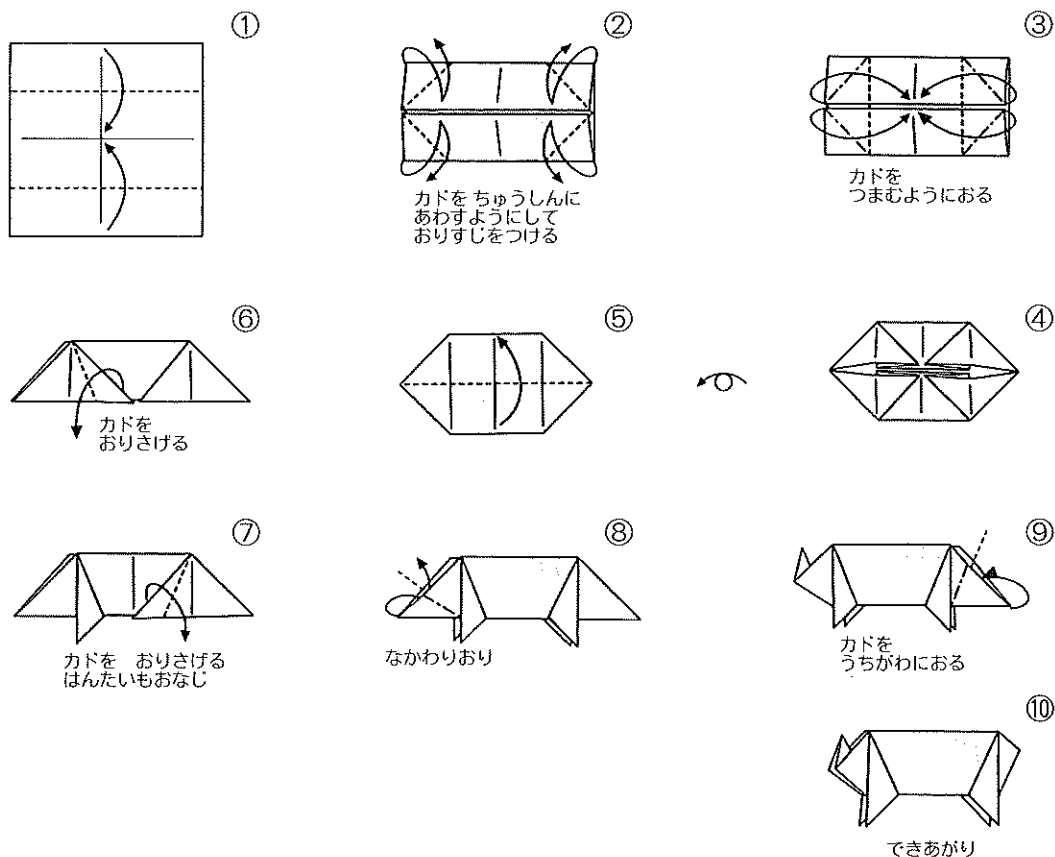
4 級 個 票

造形表現技術	受検番号	名 前				
種 類 作 品	規定課題	自 由 課 題				
		魚	鳥	動 物	植 物	そ の 他
作 品 名	たちやっこ					

令和2年度 第39回 全国高等学校家庭科保育技術検定  
造形表現技術 4級 実技問題

(制限時間30分)

問題1 規定課題 下記の折り図を見て折り紙を折りなさい。



問題2 自由課題 「魚」「鳥」「動物」「植物」「その他」の折り紙をそれぞれ1個ずつ折りなさい。ただし、規定課題と重ならないこと、はさみの使用は一か所程度までとする。

4 級 個 票

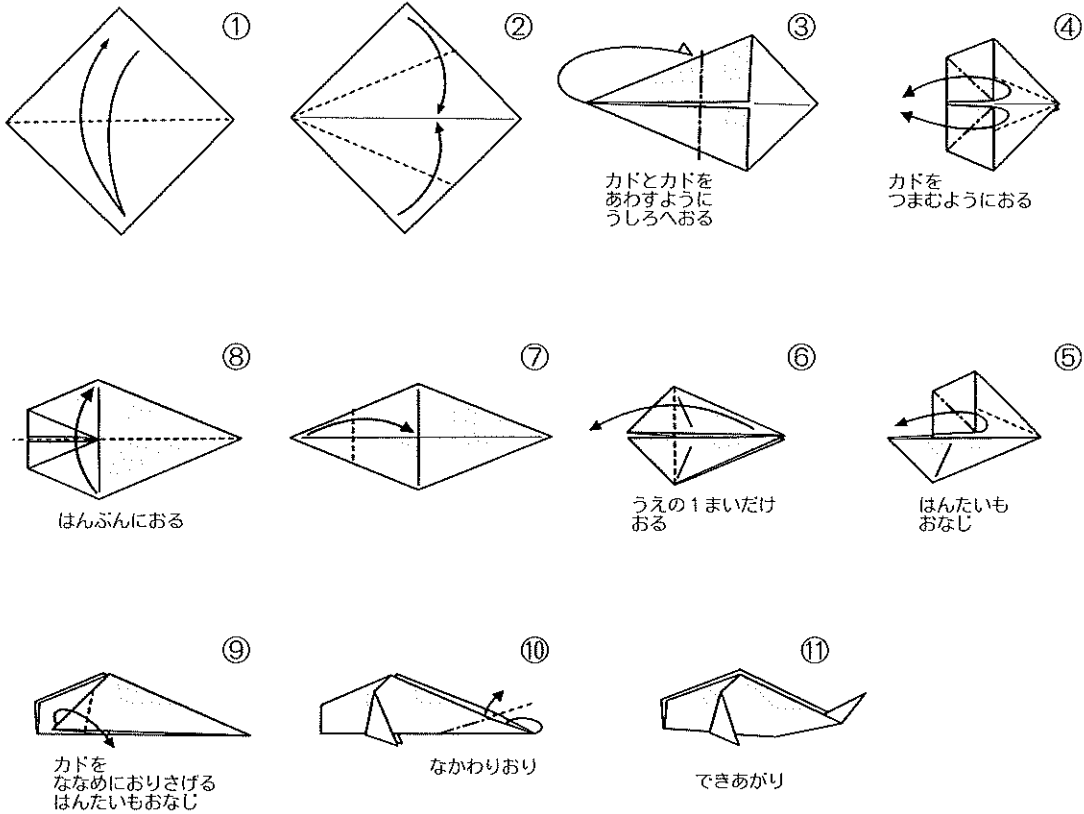
造形表現技術	受検番号	名前				
種類 作品	規定課題	自由課題				
		魚	鳥	動物	植物	その他
作品名	ぶた					



令和2年度 第40回 全国高等学校家庭科保育技術検定  
造形表現技術 4級 実技問題

(制限時間30分)

問題1 規定課題 下記の折り図を見て折り紙を折りなさい。

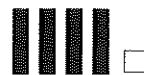


問題2 自由課題 「魚」「鳥」「動物」「植物」「その他」の折り紙をそれぞれ1個ずつ折りなさい。ただし、規定課題と重ならないこと、はさみの使用は一か所程度までとする。

4 級 個 票

造形表現技術	受検番号	名 前				
種 類 作 品	規定課題	自 由 課 題				
		魚	鳥	動 物	植 物	そ の 他
作 品 名	こい					

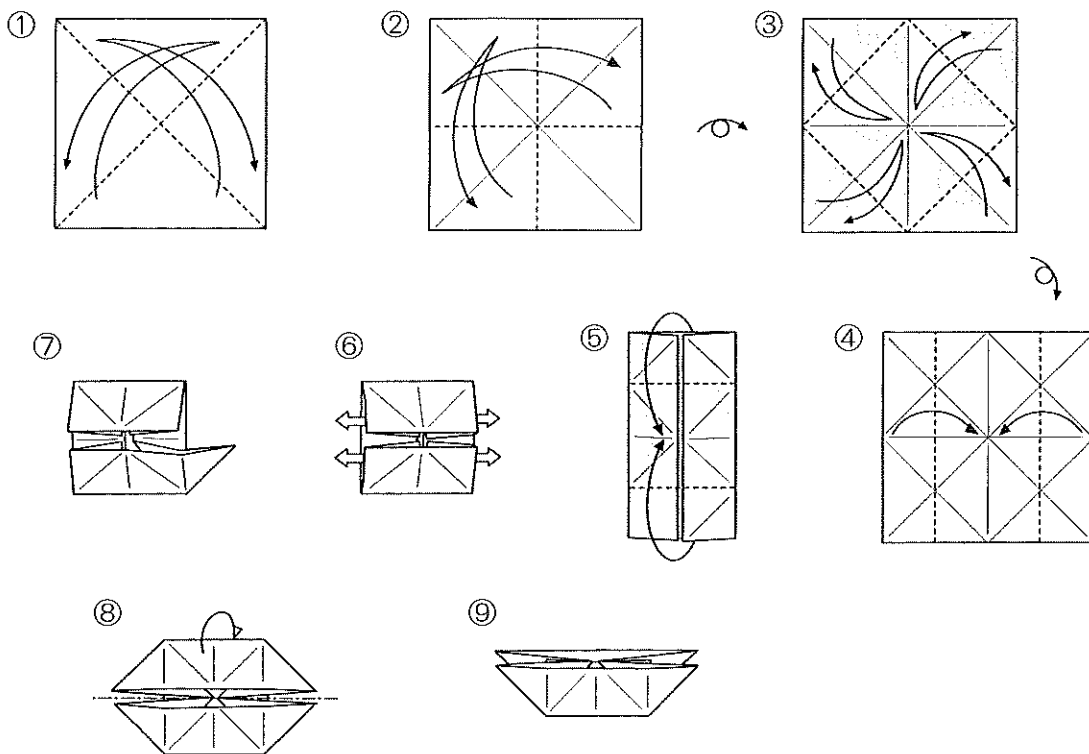




令和3年度 第41回 全国高等学校家庭科保育技術検定  
造形表現技術 4級 実技問題

(制限時間30分)

問題1 規定課題 下記の折り図を見て折り紙を折りなさい。



問題2 自由課題 「魚」「鳥」「動物」「植物」「その他」の折り紙をそれぞれ1個ずつ折りなさい。ただし、規定課題と重ならないこと、はさみの使用は一か所程度までとする。

4 級 個 票

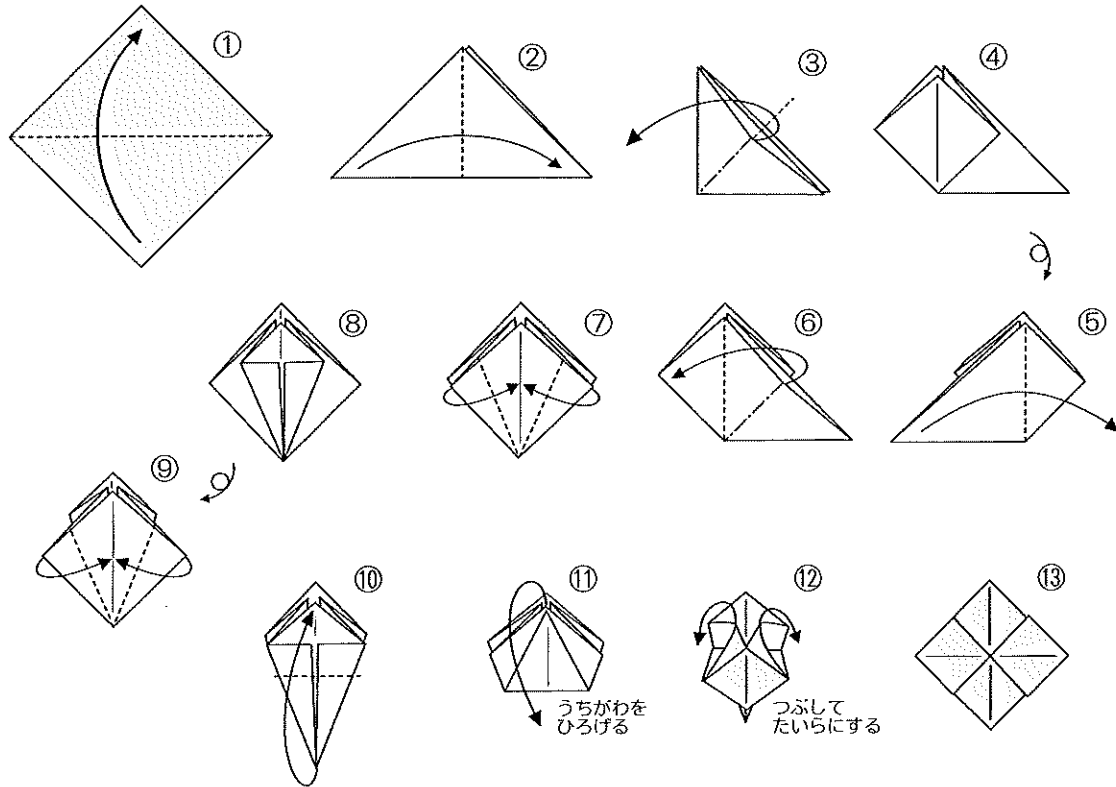
造形表現技術	受検番号	名 前				
分類 作品	規定課題	自 由 課 題				
		魚	鳥	動物	植物	その他
作品名	にそうぶね					



令和3年度 第42回 全国高等学校家庭科保育技術検定  
造形表現技術 4級 実技問題

(制限時間30分)

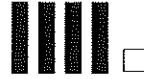
問題1 規定課題 下記の折り図を見て折り紙を折りなさい。



問題2 自由課題 「魚」「鳥」「動物」「植物」「その他」の折り紙をそれぞれ1個ずつ折りなさい。ただし、規定課題と重ならないこと、はさみの使用は一か所程度までとする。

4 級 個 票

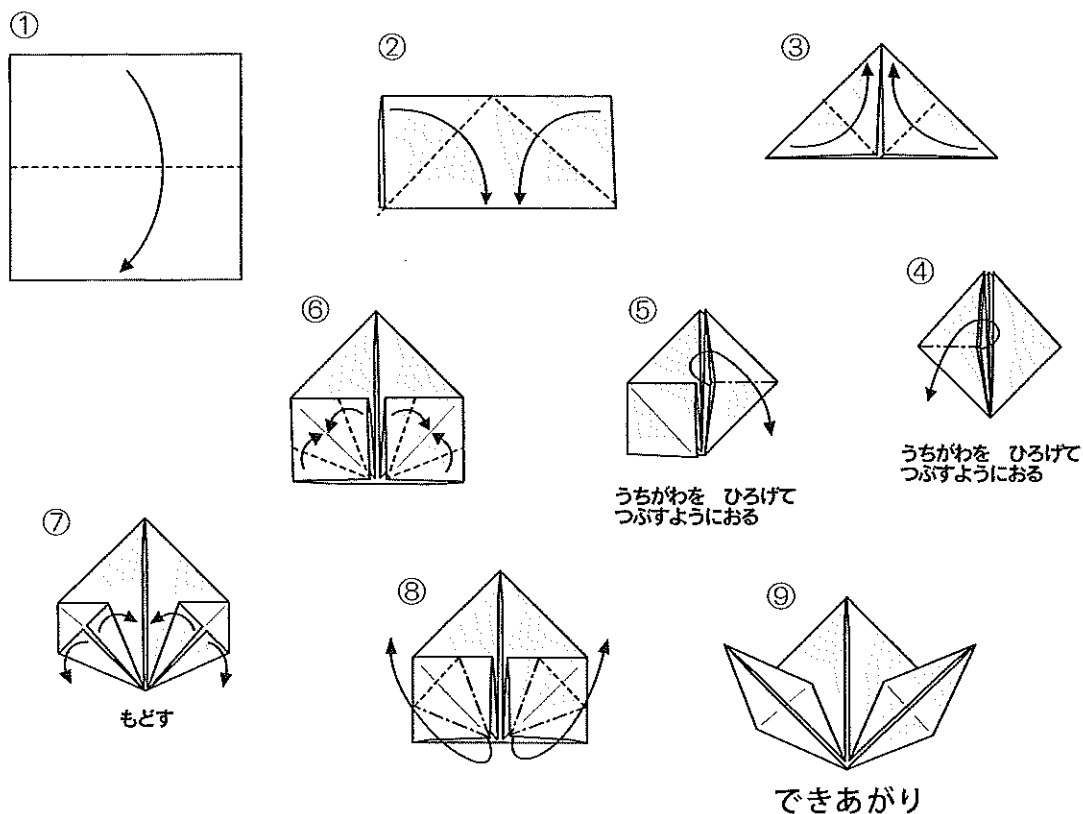
造形表現技術	受検番号	名 前				
分類 作品	規定課題	自 由 課 題				
		魚	鳥	動物	植物	その他
作品名	あじさい					



令和4年度 第43回 全国高等学校家庭科保育技術検定  
造形表現技術 4級 実技問題

(制限時間30分)

問題1 規定課題 下記の折り図を見て折り紙を折りなさい。



問題2 自由課題 「魚」「鳥」「動物」「植物」「その他」の折り紙をそれぞれ1個ずつ折りなさい。ただし、規定課題と重ならないこと、はさみの使用は一か所程度までとする。

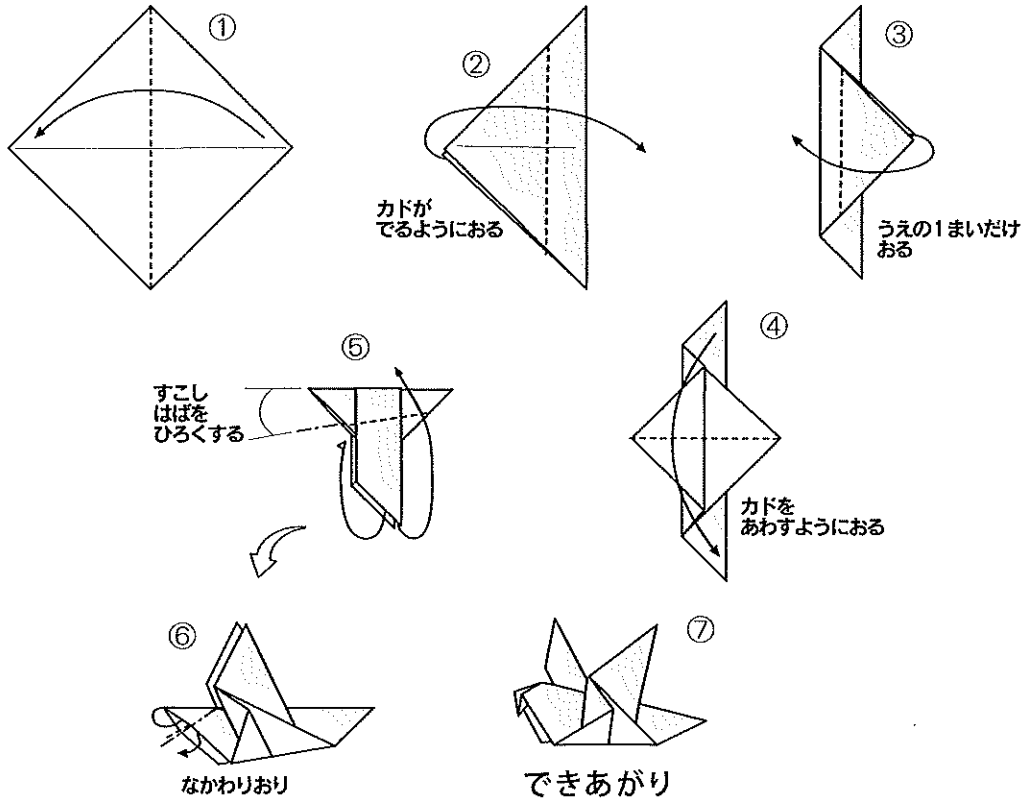
4 級 個 票

造形表現技術	受検番号	名 前				
分類 作品	規定課題	自 由 課 題				
		魚	鳥	動物	植物	その他
作品名	もも					

令和4年度 第44回 全国高等学校家庭科保育技術検定  
造形表現技術 4級 実技問題

(制限時間30分)

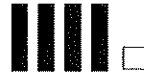
問題1 規定課題 下記の折り図を見て折り紙を折りなさい。



問題2 自由課題 「魚」「鳥」「動物」「植物」「その他」の折り紙をそれぞれ1個ずつ折りなさい。ただし、規定課題と重ならないこと、はさみの使用は一か所程度までとする。

4 級 個 票

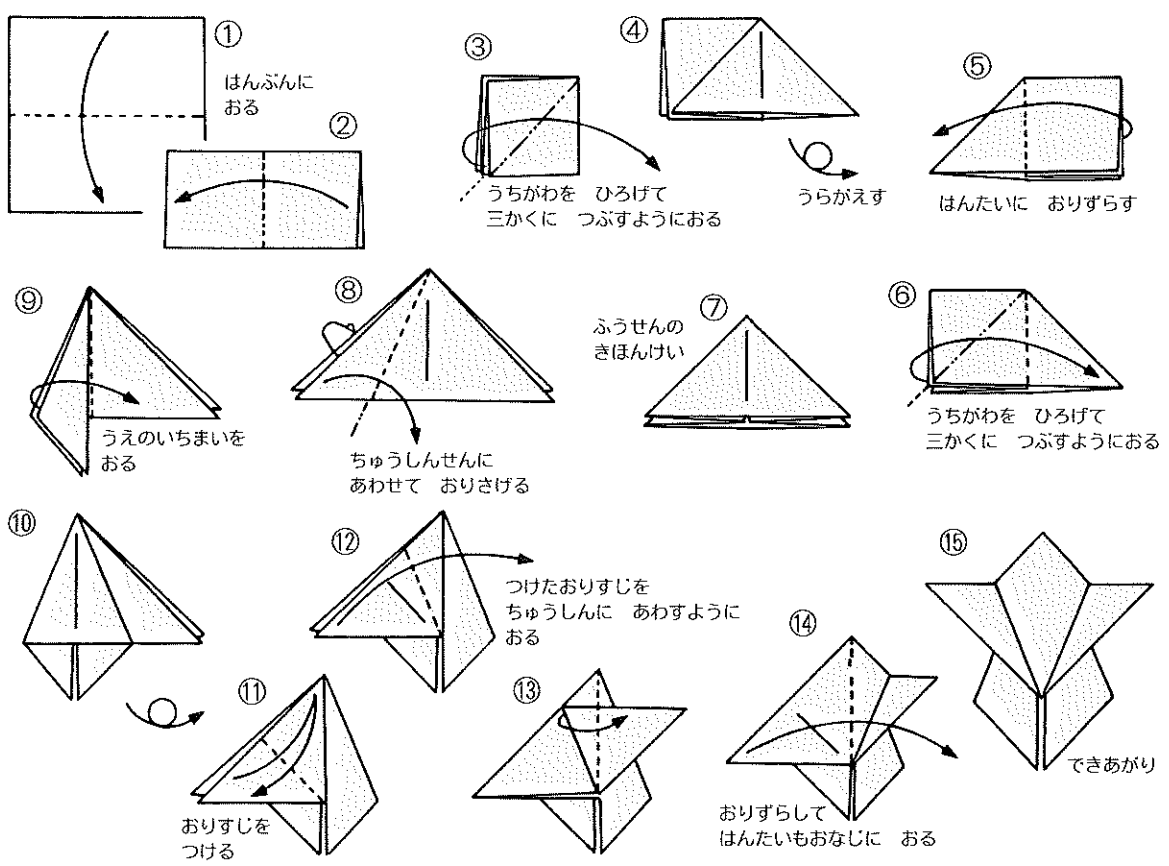
造形表現技術	受検番号	名 前				
分 類 作 品	規定課題	自 由 課 題				
		魚	鳥	動 物	植 物	そ の 他
作 品 名	は と					



令和5年度 第45回 全国高等学校家庭科保育技術検定  
造形表現技術 4級 実技問題

(制限時間30分)

問題1 規定課題 下記の折り図を見て折り紙を折りなさい。



問題2 自由課題 「魚」「鳥」「動物」「植物」「その他」の折り紙をそれぞれ1個ずつ折りなさい。ただし、規定課題と重ならないこと、はさみの使用は一か所程度までとする。

4 級 個 票

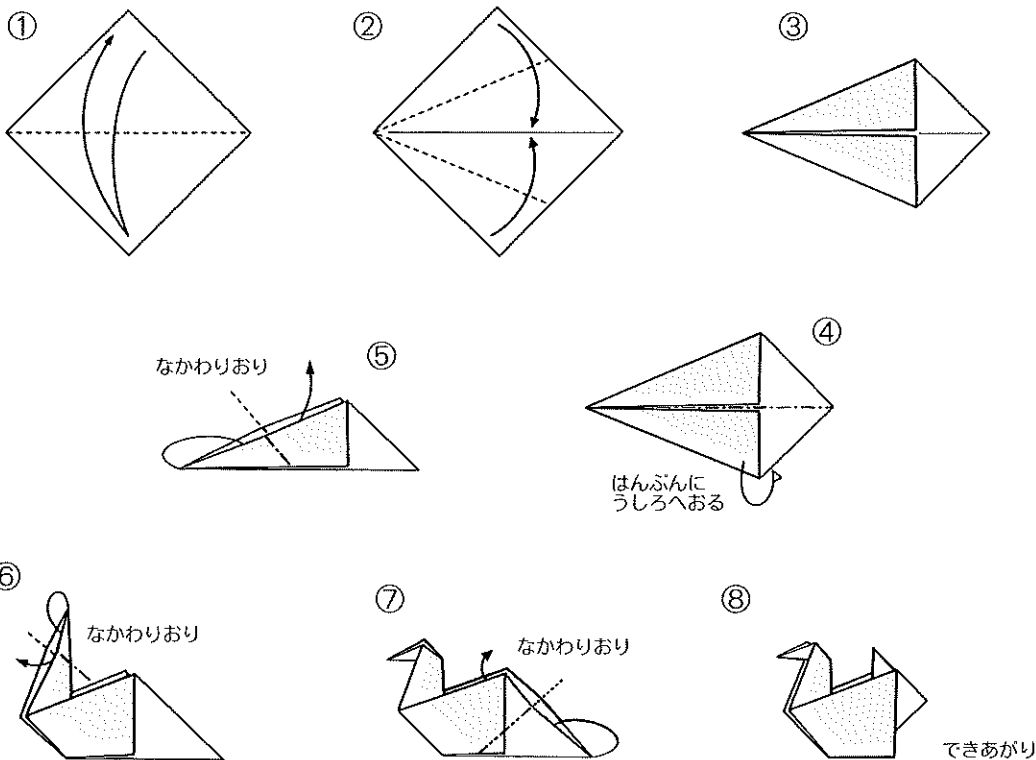
造形表現技術	受検番号	名 前					
分類 作 品	規定課題	自 由 課 題					
		魚	鳥	動 物	植 物	その他	
作 品 名	たちやっこ						



令和5年度 第46回 全国高等学校家庭科保育技術検定  
造形表現技術 4級 実技問題

(制限時間30分)

問題1 規定課題 下記の折り図を見て折り紙を折りなさい。



問題2 自由課題 「魚」「鳥」「動物」「植物」「その他」の折り紙をそれぞれ1個ずつ折りなさい。ただし、規定課題と重ならないこと、はさみの使用は一か所程度までとする。

4 級 個 票

造形表現技術	受検番号		名 前			
分類 作 品	規定課題	自 由 課 題				
		魚	鳥	動 物	植 物	その他
作 品 名	みずどり					